

## DOMIPROJECT D

Caldera mixta con cámara abierta (C) y cámara estanca (F)

### Características Funcionales

Caldera mural a gas, para calefacción con producción instantánea de A.C.S.

- Calderas con potencias de 24 kW y 32 kW para satisfacer grandes demandas tanto en calefacción, como sobre todo en agua caliente sanitaria.
- Modelos clasificados con 3 estrellas de rendimiento (gama estanca) alta eficiencia y bajo consumo.
- Función ECO-CONFORT, mediante el cual mantenemos la temperatura del cuerpo de caldera precalentado, con lo que disponemos de A.C.S de forma inmediata y con un mayor control de estabilidad de temperatura. Posibilidad de activar/desactivar esta función desde el propio panel de mandos.
- Gama especialmente diseñada para trabajar en instalaciones solares.
- Panel digital de mandos, que nos aporta facilidad de instalación y múltiple información acerca del estado de trabajo.
- Intercambiador de Calor Biotérmico.
- Fabricada para condominios.
- Garantía 2 años.

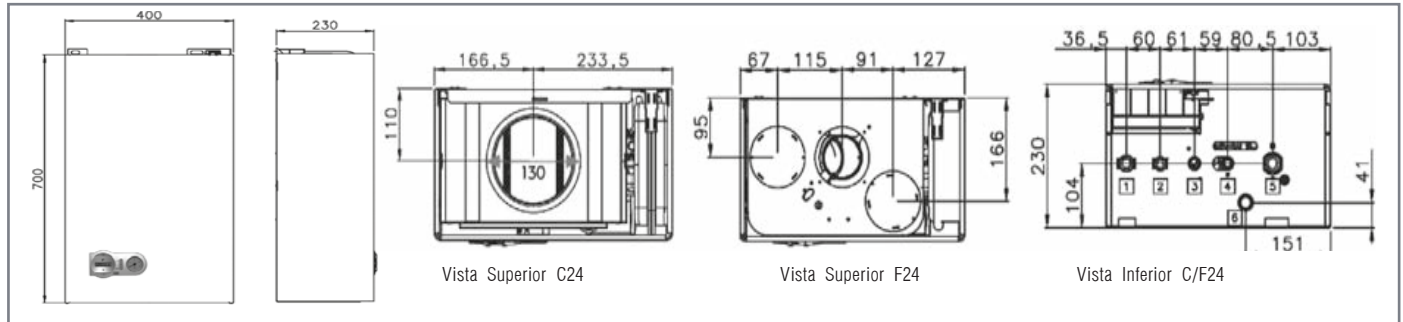


DOMIPROJECT			C24	F24	F32
<b>Potencia</b>	Gasto Calorífico sobre P.C.I.	KW	25,8	25,8	34,4
	Potencia útil máxima	KW	23,5	24	32
	Potencia útil mínima	KW	7	7,2	9,9
<b>Rendimiento</b>	Rendimiento en Pot. Nominal (80° ~ 60° C)	%	91	93	93,1
	Rendimiento en Carga reducida 30%Pn	%	87,5	89,7	90,5
	Clasificación energética, según 92/42 CEE	-	**	***	**
	Clase de emisión NOx. Según EN 297/A-EN 483	-	3(≤150 mg/kWh)	3(≤150 mg/kWh)	3(≤150 mg/kWh)
<b>Alimentación gas</b>	Consumo máximo Gas Natural	m/h	2,73	2,73	3,64
	Consumo máximo Gas Propano	kg/h	2	2	2,69
<b>Calefacción</b>	Rango de trabajo	°C	30-85°C	30-85°C	30-85°C
	Presión máxima de trabajo	bar	3	3	3
	Válvula de seguridad	bar	3	3	3
	Presión mínima de trabajo	bar	0,8	0,8	0,8
	Capacidad vaso expansión	litros	7	7	10
	Presión precarga vaso expansión	bar	1	1	1
	Contenido de agua en la caldera	litros	1	1	1,2
<b>Sanitario</b>	Rango de trabajo	°C	40-65°C	40-65°C	40-65°C
	Presión máxima de trabajo	bar	9	9	9
	Presión mínima de trabajo	bar	0,25	0,25	0,25
	Contenido de agua en la caldera	litros	0,3	0,3	0,5
	Producción A.C.S. CON ΔT 25°C	litros/min	13,4	13,7	18,3
	Producción A.C.S. CON ΔT 30°C	litros/min	11,2	11,4	15,2
<b>Alimentación eléctrica</b>	Máxima potencia absorbida	W	80	110	135
	Potencia absorbida por circulador calefacción	W	35/56/80	35/56/80	35/56/90
	Tensión alimentación / Frecuencia	V/Hz	230/50	230/50	230/50
	Índice protección eléctrica	IP	X5D	X5D	X5D
	Peso	kg	25	30	35
<b>CÓDIGO</b>	LPG	-	CAL6770243	CAL6780243	CAL6780323
	MTN	-	CAM6770244	CAM6780244	CAM6780324

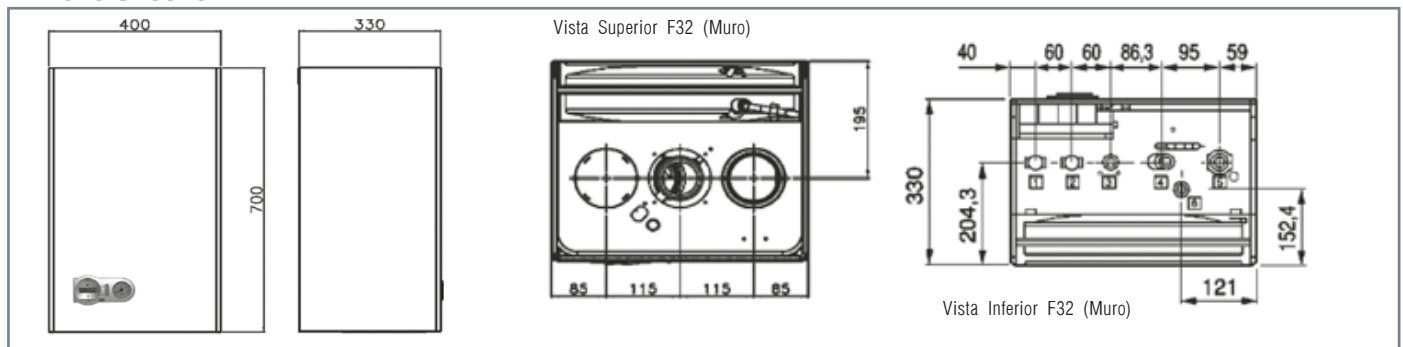
## DOMIPROJECT D

Caldera mixta con cámara abierta (C) y cámara estanca (F)

### Dimensiones 24 kW

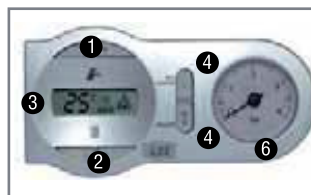


### Dimensiones 32 kW



#### DESCRIPCIÓN:

- |                           |                                       |
|---------------------------|---------------------------------------|
| 1. Ida calefacción Ø 3/4" | 4. Entrada agua fría sanitaria Ø 1/2" |
| 2. Salida A.C.S. Ø 1/2"   | 5. Retorno calefacción Ø 3/4"         |
| 3. Entrada gas Ø 1/2"     | 6. Válvula seguridad                  |



- 1 Selector regulación sanitario.
- 2 Selector regulación calefacción.
- 3 Display digital multifunción: temperatura, posible bloqueos, etc.
- 4 Selector ON-OFF y modo ECO/CONFORT.
- 5 Reset/selector verano-invierno.
- 6 Hidrómetro.

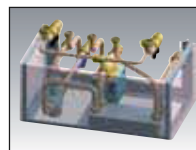
### Accesorios para Instalaciones Solares



Plantilla hidráulica con válvula mezcladora termostática incorporada: para instalaciones solares (además incorpora llaves de entrada de agua fría, ida y retorno de calefacción, así como racores y tubos de conexión).



AMPLIAS POSIBILIDADES DE INCORPORAR ELEMENTOS DE REGULACIÓN: mayor facilidad de instalación en reposición mediante Gama Regulación Inalámbrica.



Kit solar con intercambiador de placas: que servirá para independizar los circuitos primarios de solar y secundario de consumo de A.C.S.

Componentes del Kit: Constará principalmente de:

- Con/sin válvula de 2 vías, para conseguir que únicamente entre agua caliente de paneles en el intercambiador de placas cuando exista demanda de A.C.S. por parte del usuario.
- Intercambiador de placas.
- Válvula mezcladora termostática.
- Tubos y conexiones de cobre para adaptar este kit a la propia caldera.

**Amplias posibilidades de realizar la salida de gases en calderas estancas para adaptarse a cualquier necesidad de instalación:**

	DOMIPROJECT F24	DOMIPROJECT F32
Longitud máxima equivalente Ø 60/100 mm	5	5
Longitud máxima equivalente Ø 80/125 mm	10	10
Longitud máxima equivalente Ø 80 mm tubos separados	60	60

Longitud expresada en metros equivalentes

#### Factores reducción para codos

Codo coaxial a 90° Ø 60/100 mm	1 m
Codo coaxial a 45° Ø 60/100 mm	0,5 m
Codo coaxial a 90° Ø 80/125 mm	0,5 m
Codo coaxial a 45° Ø 80/125 mm	0,25 m
Accesorios Ø 80 mm	Consultar manual de instrucciones